

第37回

湖西市長杯争奪柔道大会

日 時 平成28年10月16日(日)9時開会式

会 場 新居中学校武道場



1. 開 会
2. 挨拶 湖西市体育協会柔道部長
3. 競技上の注意 審判長
4. 連絡事項
5. 試合開始
6. 成績発表
7. 表彰
8. 講評
9. 閉会

役 員

NPO法人湖西市体育協会

会 長 菅本 利隆

副会長 田代 孝 佐原 功一郎

理事長 飯田 康仁

湖西市体育協会柔道部

部 長 小松 勝

副部長 白井 康二 小笠原 卓也

審判長 水野 進

審 判 河合 利和 川端 常弘 佐々木啓至

土屋 彰裕 中嶋 秀行 中村 忠七

高崎 友嗣 栗林 溪

知波田道場指導者 湖西おそんが柔道クラブ指導者

時計係 新居中学校、鷺津中学校、湖西中学校

湖西高校、新居高校、湖西おそんが柔道クラブ

知波田道場

事務局 松野 充佳 尾崎 修

第36回湖西市長杯争奪柔道大会審判監督者会議次第

平成28年10月16日〈新居中学校武道場〉

1.開 会

2.挨拶 湖西市体育協会柔道部長

3.協 議

(1)審判規定 国際柔道試合審判規定及び本大会要項並びに審判監督者会議申し合わせ事項による。

(2)試合時間 小学生・中学生 3分、高校生 4分

(3)試合方法 トーナメント戦及びリーグ戦による

(4)判定基準 ・ 「有効以上」とする。
・ 得点差がない場合、指導差1以上もしくは判定により勝敗を決定する。
・ 準決勝、決勝のみゴールデンスコアで勝敗を決する。

(5)申し合わせ事項

- ①小学生の絞め技・関節技は、規定により禁止（中学生は関節技は禁止）。
- ②反則は規定に則り厳正にとる。反則を与える場合は、「指導」以上から合議することができる。
偽装的攻撃・両膝付きの背負い投げ・後襟や背部を握るなどは厳格にとる）
- ③帯より下の攻撃・防御の反則については合議を行い、1回目から「反則負け」とする。
- ④「同時1本」及び「同時反則負け」の場合は「引き分け」とし、再試合を行う。
- ⑤試合が連続する場合は、試合時間と同じ休憩時間を与える。
- ⑥隣接する試合場においては、寝技を優先し事故防止に努める。
- ⑦礼法は正しく行わせ、出来ない場合はやり直させる。
- ⑧審判は2人制（決勝戦は3人制）とし、審判員を各会場に置く。
- ⑨柔道着検査は、開会式後に審判員全員で行うが、最終的にはその試合の担当審判員が責任を負う。
- ⑩定められていない事態が生じた場合は、審判長の判断により処理する。

4.選手変更、試合運営、時計記録係など。

5.その他

6.閉 会

本 部

※時計係(湖西中-おそんが)

※時計係(新居中-おそんが)

第一試合場

試合順	(試合数)
①小学1年女子	1
②小学4年以下男子	3
③小学3・4年女子	3
④中学1年男子	10

試合順	(試合数)
①小学5・6年男子 (Aブロック)	10
②小学5・6年男子(決勝)	1
③中学2年男子	6

第三試合場

第二試合場

試合順	(試合数)
①小学5・6年女子	10
②中学1年女子	7

試合順	(試合数)
①小学5・6年男子 (Bブロック)	10
②中学2年女子	8

第四試合場

※時計係(湖西中-おそんが)

※時計係(鷺津中-おそんが)

※ 試合進行状況により変更有り

第37回湖西市長杯争奪柔道大会 小学生の部組み合わせ

● 小学生1年生以下女子の部

1 永田 秋華 おそんが 優勝 2 金 孝徳 おそんが

● 小学生4年生以下男子の部

① 1-2 ② 1-3 ③ 2-3

	1	2	3	勝数	負数	順位
1 谷口 敦規 おそんが	△	○	△	1	1	2
2 関戸 志士丸 おそんが	△	△	△	0	2	3
3 荒内 愛翔 おそんが	○	○	△	2	0	1

● 小学生3、4年生女子の部

① 1-2 ② 1-3 ③ 2-3

	1	2	3	勝数	負数	順位
1 永田 小春 おそんが	△	○	○	2	0	1
2 伊藤 巴 知波田	△	△	○	1	1	2
3 徳本 久奈 おそんが	△	△	△	0	2	3

● 小学生5・6年生男子の部

① 1-2 ② 3-4 ③ 1-5 ④ 2-3 ⑤ 4-5
⑥ 1-3 ⑦ 2-4 ⑧ 3-5 ⑨ 1-4 ⑩ 2-5

Aブロック	1	2	3	4	5	勝数	負数	順位
1 倉木 耀也 おそんが	△	△	○	○	○	3	1	2
2 山本 海渡 おそんが	○	△	○	○	○	4	0	1
3 当麻 剛 おそんが	△	△	△	○	○	2	2	3
4 谷口 諒成 おそんが	△	△	△	△	○	1	3	4
5 岡本 基司 おそんが	△	△	△	△	△	0	4	5

山本海渡
A 1位

優勝

Bブロック	1	2	3	4	5	勝数	負数	順位
1 倉木 颯也 おそんが	△	○	○	△	○	3	1	2
2 徳本 健翔 おそんが	△	△	△	△	○	1	3	4
3 齊藤 充昭 おそんが	△	○	△	△	○	2	2	3
4 疋田 拳新 おそんが	○	○	○	△	○	4	0	1
5 荒内 珀音 おそんが	△	△	△	△	△	0	4	5

B 1位
疋田拳新

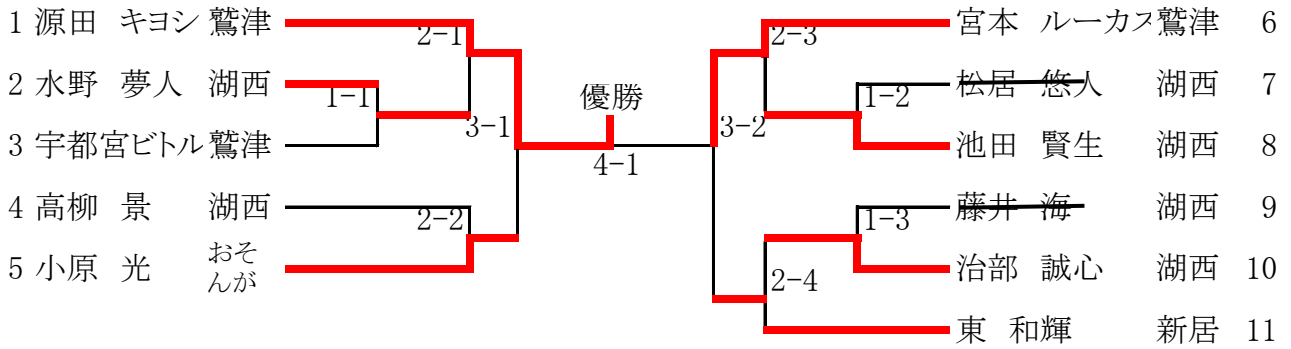
● 小学生5・6年生女子の部

① 1-2 ② 3-4 ③ 1-5 ④ 2-3 ⑤ 4-5
⑥ 1-3 ⑦ 2-4 ⑧ 3-5 ⑨ 1-4 ⑩ 2-5

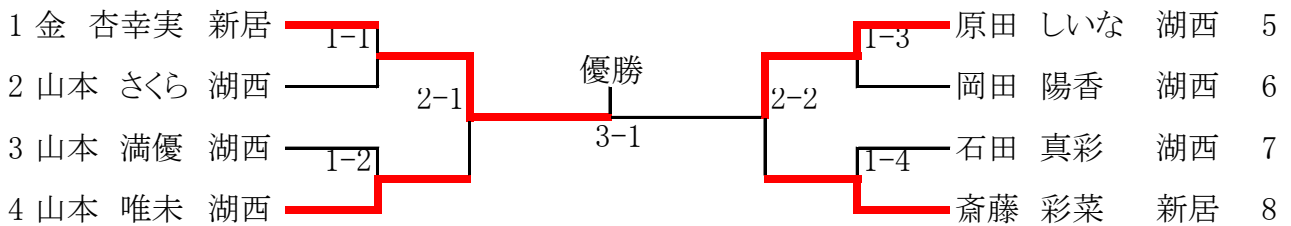
	1	2	3	4	5	勝数	負数	順位
1 八木田 朋 おそんが	△	△	△	△	△	0	4	5
2 関戸 橘花 おそんが	○	△	△	△	△	1	3	4
3 金 桃圭 おそんが	○	○	△	△	○	3	1	2
4 齊藤 有咲 おそんが	○	○	○	△	○	4	0	1
5 九里 美羽 おそんが	○	○	△	△	△	2	2	3

第37回湖西市長杯争奪柔道大会 中学生の部組み合わせ

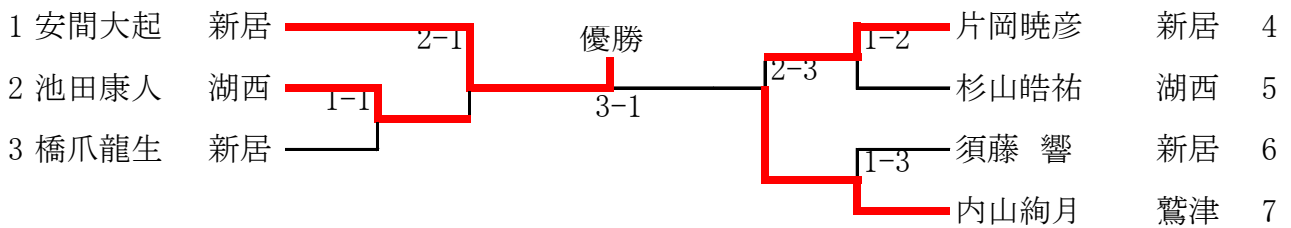
● 1年男子



● 中学1年女子



● 2年男子



● 中学2年女子

